



La série OME inclut une gamme complète de préparateurs de commandes qui correspondent à un large éventail d'applications type distribution alimentaire, distribution d'articles électroménager, de pièces automobiles, de produits pharmaceutiques ou électroniques



Fiche technique	OME100M	OME100
Propulsion	électrique, batterie	
Type de conduite	porté-debout	
Capacité nominale	kg 850/1000	850/1000
Distance du centre de gravité	mm 600/500	600/500
Poids sans batterie	kg 1625 ¹⁾	1365
Type de roue, côté fourches/côté traction	polyuréthane	
Dimensions roues, côté fourches	mm Ø 230 x 85	Ø 230 x 85
Dimensions roues, côté traction	mm Ø 250 x 75	Ø 250 x 75
Nombre de roues, côté fourches/côté traction	2/1	2/1
Vitesse de translation sans/avec charge nominale	km/h 9/9	9/9
Frein à main	électromagnétique à 2 étages	
Frein de parking (homme mort)	électromagnétique à 2 étages	
Vitesse d'élévation sans/avec charge nominale	m/s 0,25/0,20	0,25/0,20
Vitesse de descente sans/avec charge nominale	m/s 0,37/0,40	0,37/0,40
Moteur de traction/intermittence	kW/% 1,8/60	1,8/60
Moteur de levage/intermittence	kW/% 5,0/20	5,0/20
Poids de la batterie	kg 360—500	360—500
Batterie (5 h décharge)	V/Ah 24/480—600	24/480—600
Système de direction	direction assistée électronique	
Réglage de vitesse	variateur	

1) $h_{12} = 4200$ mm, $b_1 = 970$ mm

Dimensions, mm	OME100M	OME100
x De l'essieu avant à l'arrière des fourches	225 ²⁾	225 ²⁾
y Empattement	1441	1441
h_7 Hauteur marche accès	300	300
b_{10} Largeur de voie, côté fourches, axe à axe	850	850
z_{11} Largeur entre rails, minimum	$b_1 + 200/230$ ¹⁾	$b_1 + 200/230$ ¹⁾
h_{13} Hauteur des fourches abaissées	80	80
l_2 Long. chariot, talons de fourches inclus	1870 ²⁾	1870 ²⁾
l_{20} Longueur cabine, plancher	700	700
l_{24} Largeur accès cabine	425	590
b_1 Largeur du châssis	970	970
b_2 Largeur cabine	1000/1200/1400	970/1200/1400
s Epaisseur d'une fourche	62	62
e Largeur d'une fourche	115	115
l Longueur d'une fourche	800/900/1000/1100/ 1150 ⁵⁾	800/900/1000/1100/ 1150 ⁵⁾
b_5 Largeur hors tout des fourches ⁴⁾	560/685/776	560/685/776
m_2 Garde au sol, milieu de l'empattement	60 ³⁾	60 ³⁾
W_a Rayon de braquage	1660	1660
h_6 Hauteur de la cabine	2390	1450
h_{21} Hauteur cabine, intérieure	2030	—
h_{22} Hauteur cabine, portes latérales	900	900

1) Suivant le type de rails (profil bas: +200 mm, profil haut: +230 mm)

2) Avec fourches réglables ajouter 38 mm à l_2 et x

3) 25 mm, lors d'un guidage par fil

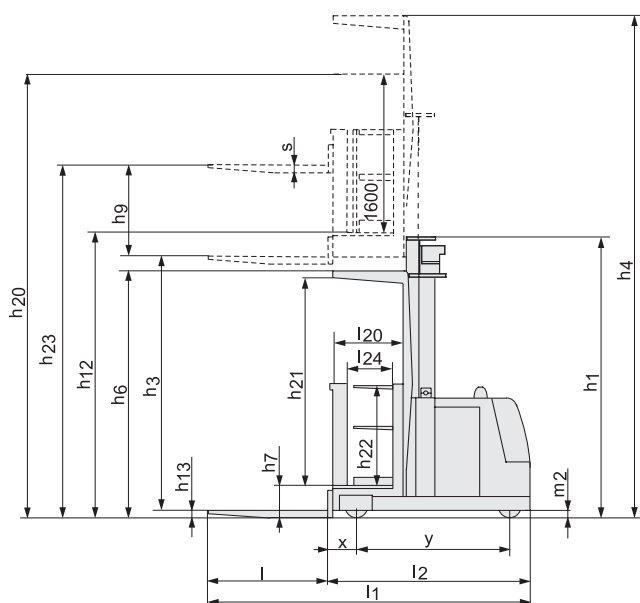
4) Fourches fixes uniquement

5) Fourches fixes d'une longueur supérieure à 1150 mm. 1200-1600 mm (par pas de 100 mm)

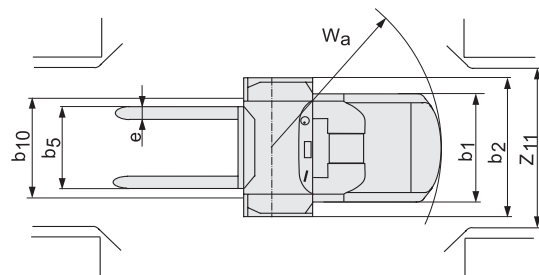
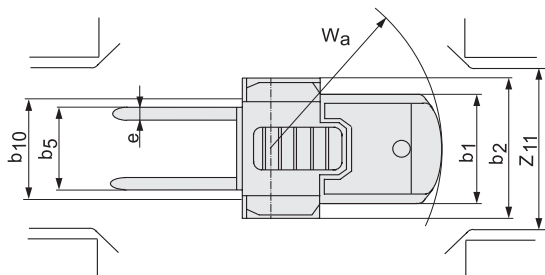
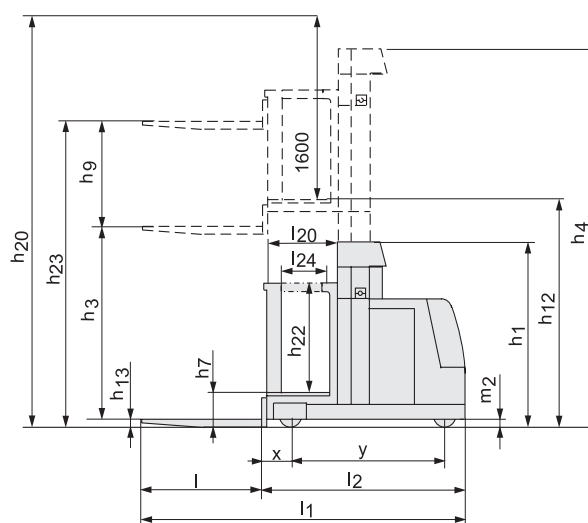
Mât, mm		OME100M					OME100
h₁₂	Hauteur de plateforme	2000	2950	3600	4200	4700	1750
h ₁	Hauteur du chariot, min.	2400	2400	2400	2650	2900	1460
h ₃	Hauteur de levée	1700	2650	3300	3900	4400	1450
h ₄	Hauteur du chariot, max.	4150	5080	5760	6350	6850	2940
h ₉	Mouvement de la levée auxiliaire	780	780	780	780	780	780
h ₂₀	Hauteur de picking	3600	4550	5200	5800	6300	3350
h ₂₃	Hauteur d'élévation ¹⁾	2560	3510	4160	4760	5260	2310

1) $h_{23} = h_3 + h_9 + h_{13}$

OME100M



OME100





- Le système Optipace permet d'atteindre un taux d'accélération et une vitesse de déplacement maximum à toutes les hauteurs. Il surveille à tout moment la position du chariot et la hauteur de la cabine et optimise constamment la vitesse et l'accélération en fonction de ces données.
- La cabine spacieuse est proche du support de charge, ce qui diminue les efforts répétés et augmente la productivité. Les commandes électroniques, les instruments et le dossier peuvent être déplacés de l'avant à l'arrière de la cabine en moins d'une minute.
- Un afficheur indique la hauteur d'élévation, l'heure, l'état de la batterie, la position de la roue directrice, les messages d'avertissement et les codes d'erreur etc.
- Des barrières stables à plinthes rabattables et un plancher plan dépourvu d'obstacles permettent une préparation de commandes confortable en toute sécurité.
- Les dimensions compactes du chariot, le système performant de direction électronique BT et les commandes du bout des doigts facilitent un positionnement précis et permettent une conduite en confiance, en allée et en dehors.

Caractéristiques chariot	OME100M	OME100
Plateforme élévatrice	S	S
Largeur de fourches réglable	S	S
Différentes largeurs de cabine	S	S
Guidage par fil/rail	O	O
Commandes et instruments de bord		
Console de commandes BT Control réglable	S	S
Afficheur/Ecran	S	S
Indicateur de hauteur	S	S
Horamètre	S	S
Conduite		
Système de freinage électronique	S	S
Variateur électronique (vitesse)	S	S
Direction assistée/Direction électronique	S	S
Sécurité		
Frein parking automatique	S	S
BT Control Optipace	S	S
Mât à grande visibilité	S	S
Système de détection cariste	S	S
Arrêt d'urgence	S	S
Limitation de la hauteur de levée avec by-pass	O	—
Gyrophare	S	—
Poste de conduite cariste		
Dossier réglable	S	S
Rangements	S	S
Maintenance		
Dispositif de diagnostic des pannes	S	S
Journal des défaillances	S	S
Batterie		
Indicateur de charge de la batterie	S	S
Changement batterie latéral	S	S

S = Equipement en série

O = Equipement en option

— = Non disponible